

WD 200

INSTALLATIONEN

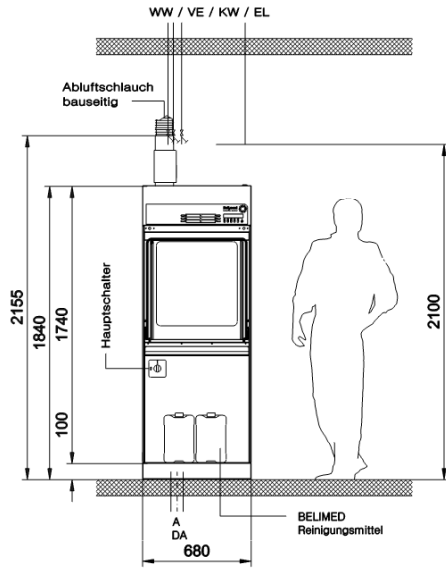
DEUTSCH



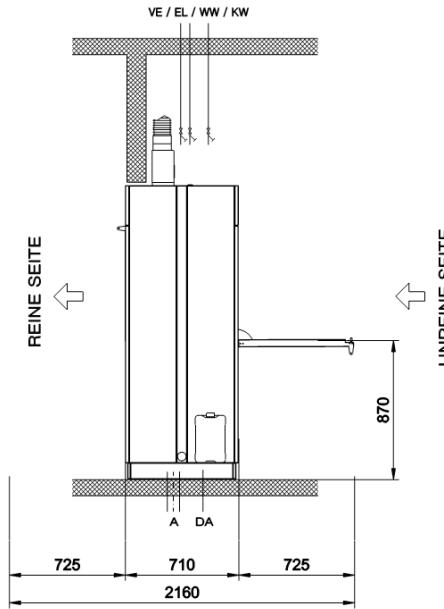
LEGENDE MEDIENANSCHLÜSSE WD 200

Anschlussbedingungen Installationsvorbereitung WD 200			
Bauseitig	Maschinenseitig		
KW, WW, VE Wasseranschlüsse Absperrventil 3/4" , 200 – 600 kPa	2m Panzerschläuche Feinfilter 3/4" Maschenweite 250µ Freie Fliesstrecke		
A Ablauf Bodenablauf syphoniert, 93°C wärmebeständig Ablaufstutzen DA = 55mm	T Stück für Kondensatablauf DI = 20 mm / DA = 26 mm Ablaufschlauch EPDM DI = 55 mm		
A Ablaufpumpe Bodenablauf syphoniert, 93°C wärmebeständig	Max. Förderhöhe 1m 100l/min. (optional) Ablaufschlauch EPDM DI = 19 mm		
AL Abluft Abluftrohr DI = 115mm, wasserbeständig, wasserfest Motorische Abluftklappe Zugunterbrecher, Ablufthutze	Abluftrohr DA = 114.5 mm Kondeswassersammler mit Ablauf Abluftklappe mit Falschlufföffnung		
EL Elektroanschluss (Elektroheizung) 400V 50Hz 3P+N Elektroheizung : 32Amp 400V 60Hz 3P+N Elektroheizung : 32Amp 400V 50Hz 3P+N Dampfheizung : 20Amp 400V 60Hz 3P+N Dampfheizung : 20Amp 200V 50Hz 3P Elektroheizung : 50Amp 200V 60Hz 3P Elektroheizung : 50Amp 200V 50Hz 3P Dampfheizung : 32Amp 200V 60Hz 3P Dampfheizung : 32Amp 208V 60Hz 3P Elektroheizung : 50Amp 208V 60Hz 3P Dampfheizung : 32Amp Installationskategorie (CAT II) Höchstzulässige Netzschwankungen +- 10%	Netzanschlusskabel 400V 5x6mm ² , HO7 RN-F , L = 1m Netzanschlusskabel 200V 4x10mm ² , HO7 RN-F , L = 1m Netzanschlusskabel 208V 4xAWG8 , Style 2587 , L = 1m		
DA Dampfanschluss 2 Absperrarmaturen 1/2 " Vor (VO) und Rücklauf (R) Schmutzabscheider 1/2 " Isolierter Panzerschlauch 2x3.5m Manometer empfohlen	1 x 1/2 Magnetventil 1/2 " 24VAC Anschluss G1/2" 60° Innenkonus 2 Kondensatabscheider 1/2 " 2 Rückschlagventile		
Abmessungen			
WD 200 Kammer – Masse B = 575 mm L = 617 mm H = 625 mm	WD 200 Korb – Masse B = 568 mm L = 610 mm H = 555 mm	WD 200 Maschinen – Masse B = 680 / 730 mm L = 710 mm H = 1840 mm ohne Kondensator H = 2210 mm mit Kondensator	WD 200 Transport – Masse B = 1060 mm L = 1050 mm H = 2000 / 2370 mm Gewicht ca. 300 kg

ANSICHT UNREINE SEITE



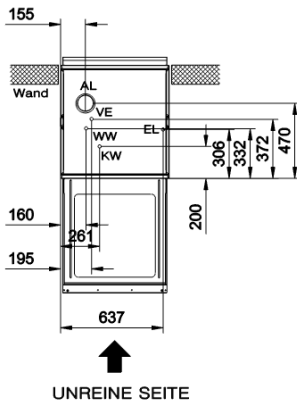
ANSICHT SEITE



LEGENDE MEDIENANSCHLÜSSE WD 200

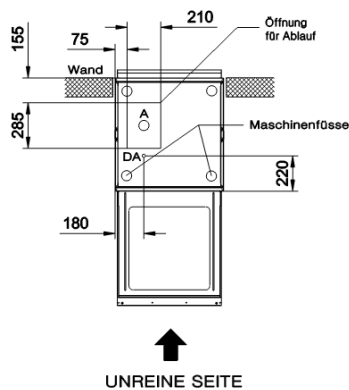
Anschlussbedingungen Installationsvorbereitung WD 200			
Bauseitig	Maschinenseitig		
KW, WW, VE Wasseranschlüsse Absperrventil 3/4", 200 - 600 kPa	2m Panzerschläuche Feinfilter 3/4" Maschenweite 250µ Freie Fileastrecke		
A Ablauf Bodenablauf syphoniert, 93°C wärmebeständig Ablaufstutzen DA = 55mm	T Stöck für Kondensatablauf DI = 20 mm / DA = 28 mm Ablaufschlauch EPDM DI = 55 mm		
A Ablaufpumpe Bodenablauf syphoniert, 93°C wärmebeständig	Max. Förderhöhe 1m 100l/min. (optional) Ablaufschlauch EPDM DI = 19 mm		
AL Abluft Abluftrohr DI = 115mm, wasserbeständig, wasserfest Motorische Abluftklappe Zugunterbrecher, Abluftutze	Abluftrohr DA = 114.5 mm Kondenswassersammler mit Ablauf Abluftklappe mit Falschluföffnung		
EL Elektroanschluss (Elektroheizung) 400V 50Hz 3P+N Elektroheizung : 32Amp 400V 60Hz 3P+N Elektroheizung : 32Amp 400V 50Hz 3P+N Dampfheizung : 20Amp 400V 60Hz 3P+N Dampfheizung : 20Amp 200V 50Hz 3P Elektroheizung : 50Amp 200V 60Hz 3P Elektroheizung : 50Amp 200V 50Hz 3P Dampfheizung : 32Amp 200V 60Hz 3P Dampfheizung : 32Amp 208V 60Hz 3P Elektroheizung : 50Amp 208V 60Hz 3P Dampfheizung : 32Amp	Netzanschlusskabel 400V 5x6mm ² , H07 RN-F, L = 1m Netzanschlusskabel 220V 4x10mm ² , H07 RN-F, L = 1m Netzanschlusskabel 208V 4xAWG8, Style 2587, L = 1m		
Installationskategorie (CAT II) Höchstzulässige Netzschwankungen ← 10%			
DA Dampfanschluss 2 Absperrmaturen 1/2 " Vor (VO) und Rücklauf (R) Schmutzabscheider 1/2 " Isolierter Panzerschlauch 2x3.5m Manometer empfohlen	1 x 1/2 Magnetventil 1/2 " 24VAC Anschluss G1/2" 60° Innenkonus 2 Kondensatabscheider 1/2 " 2 Rückschlagventile		
Abmessungen			
WD 200 Kammer - Masse B = 575 mm L = 617 mm H = 625 mm	WD 200 Korb - Masse B = 568 mm L = 610 mm H = 555 mm	WD 200 Maschinen - Masse B = 680 / 730 mm L = 710 mm H = 1840 mm ohne Kondensator H = 2210 mm mit Kondensator	WD 200 Transport - Masse B = 1060 mm L = 1050 mm H = 2000 / 2370 mm Gewicht ca. 300 kg

REINE SEITE

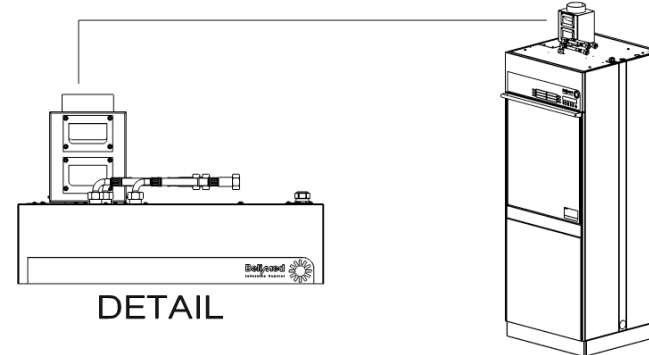


GRUNDRISS ANSCHLÜSSE OBEN

REINE SEITE



GRUNDRISS ANSCHLÜSSE UNTEN



WD 200

Standard, EL
ohne Kondensator

Belimed
Infection Control

Belimed AG
CH-6275 Ballwil
Tel. 041 449 78 88
www.belimed.ch

Design : Marcel Mai

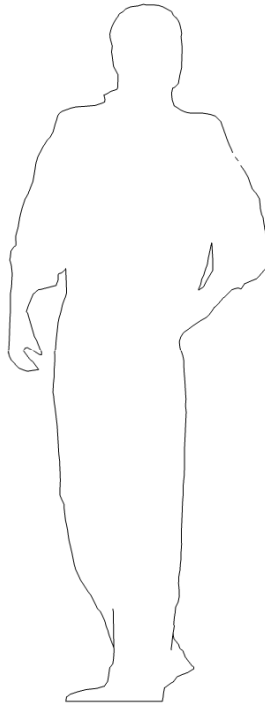
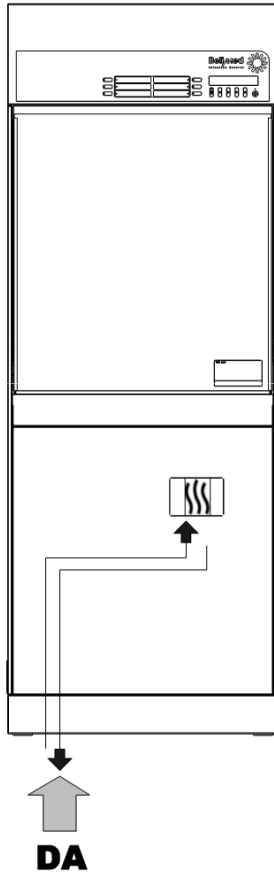
Datum : 22.10.2012

Mstb. : 1:20 / A2

A

WD 200 STANDARD

KW **WW** **VE**
↓ ↓ ↓

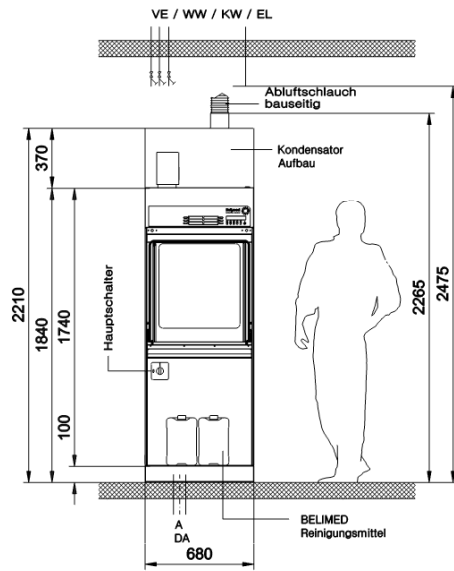


Hinweis : -

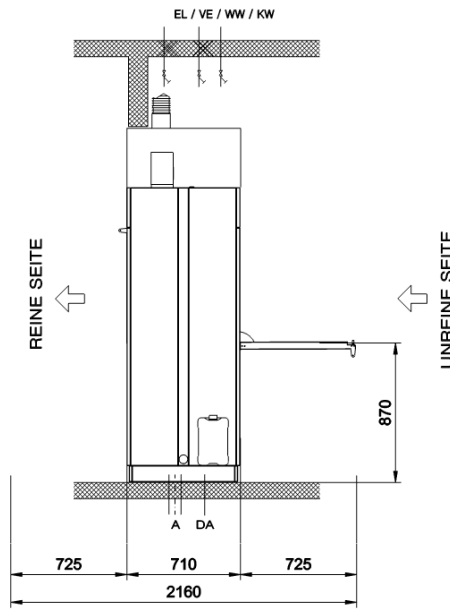
Medienanschlüsse oben : KW , WW , VE

Medienanschlüsse unten : DA

ANSICHT UNREINE SEITE



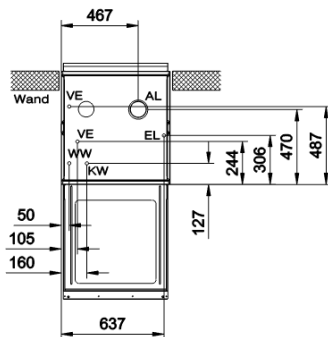
ANSICHT SEITE



LEGENDE MEDIENANSCHLÜSSE WD 200

Anschlussbedingungen Installationsvorbereitung WD 200			
Bauseitig	Maschinenseitig		
KW, WW, VE Wasseranschlüsse Absperrventil 3/4", 200 - 600 kPa	2m Panzerschläuche Feinfilter 3/4" Maschenweite 250µ Freie Filesstrecke		
A Ablauf Bodenablauf syphoniert, 93°C wärmebeständig Ablaufstutzen DA = 55mm	T Stöck für Kondensatablauf DI = 20 mm / DA = 26 mm Ablaufschlauch EPDM DI = 65 mm		
A Ablaufpumpe Bodenablauf syphoniert, 93°C wärmebeständig	Max. Förderhöhe 1m 100l/min. (optional) Ablaufschlauch EPDM DI = 19 mm		
AL Abluft Abluftrohr DI = 115mm, wasserbeständig, wasserfest Motorische Abluftklappe Zugunterbrecher, Abluftputze	Abluftrohr DA = 114,5 mm Kondenswassersammler mit Ablauf Abluftklappe mit Falschluföffnung		
EL Elektroanschlüsse (Elektroheizung) 400V 50Hz 3P+N Elektroheizung : 32Amp 400V 60Hz 3P+N Elektroheizung : 32Amp 400V 50Hz 3P+N Dampfheizung : 20Amp 400V 60Hz 3P+N Dampfheizung : 20Amp 200V 50Hz 3P Elektroheizung : 50Amp 200V 60Hz 3P Elektroheizung : 50Amp 200V 50Hz 3P Dampfheizung : 32Amp 200V 60Hz 3P Dampfheizung : 32Amp 208V 60Hz 3P Elektroheizung : 50Amp 208V 60Hz 3P Dampfheizung : 32Amp	Netzanschlusskabel 400V 5x6mm ² , HO7 RN-F, L = 1m Netzanschlusskabel 200V 4x10mm ² , HO7 RN-F, L = 1m Netzanschlusskabel 208V 4xAWG8, Style 2587, L = 1m		
Installationskategorie (CAT II) Hochstzulässige Netzschwankungen ± 10%			
DA Dampfanschlüsse 2 Absperrarmaturen 1/2" * Vor (VO) und Rücklauf (R) Schmutzabscheider 1/2" * Isolierter Panzerschlauch 2x3.5m Manometer empfohlen	1 x 1/2 Magnetventil 1/2" * 24VAC Anschluss G1/2" 60° Innenkonus 2 Kondensatabscheider 1/2" * 2 Rückschlagventile		
Abmessungen			
WD 200 Kammer - Masse B = 575 mm L = 617 mm H = 625 mm	WD 200 Korb - Masse B = 568 mm L = 610 mm H = 555 mm	WD 200 Maschinen - Masse B = 680 / 730 mm L = 710 mm H = 1840 mm ohne Kondensator H = 2210 mm mit Kondensator	WD 200 Transport - Masse B = 1060 mm L = 1050 mm H = 2000 / 2370 mm Gewicht ca. 300 kg

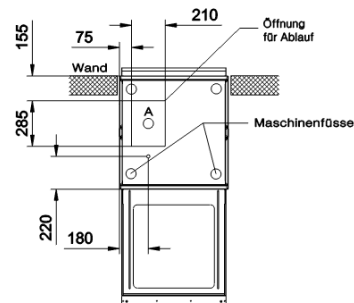
REINE SEITE



UNREINE SEITE

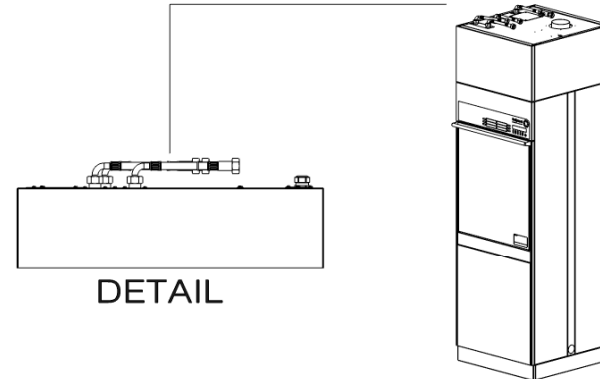
GRUNDRISS ANSCHLÜSSE OBEN

REINE SEITE



UNREINE SEITE

GRUNDRISS ANSCHLÜSSE UNTEN



DETAIL

WD 200

Standard , EL
mit Kondensator

Design : Marcel Mai

Datum : 22.10.2012

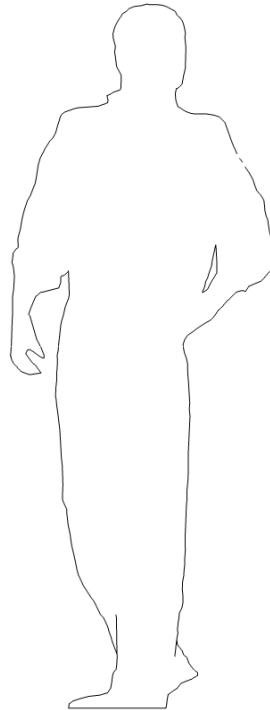
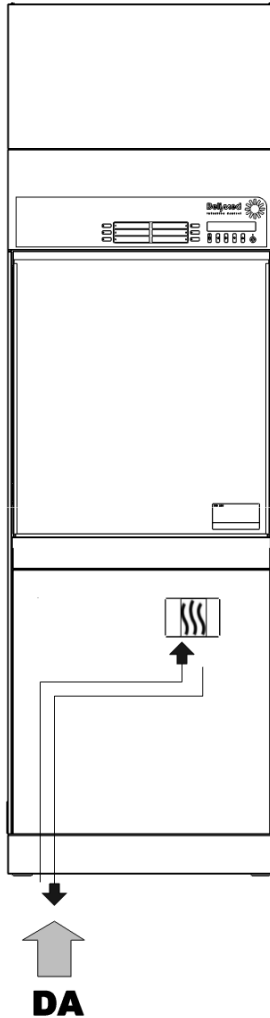
Mstb. : 1:20 / A2

Belimed
INTEGRATION CONTROL

Belimed AG
CH-6275 Ballwil
Tel. 041 449 78 88
www.belimed.ch

B

KW WW VE
↓ ↓ ↓



WD 200 STANDARD MIT KONDENSATOR VE - TANK

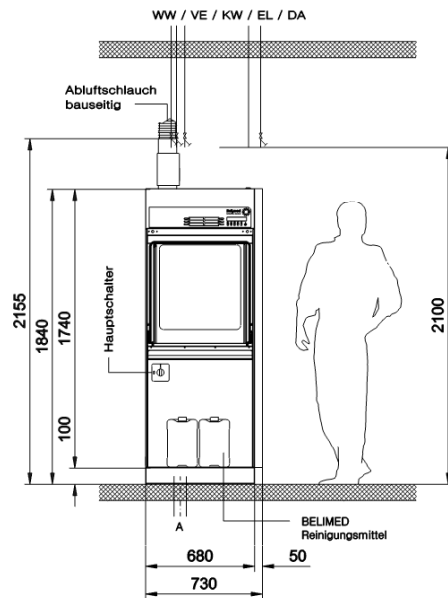
Hinweis : -

**- 824264 Seitenverkleidung für Kondensator /
VE Tank notwendig**

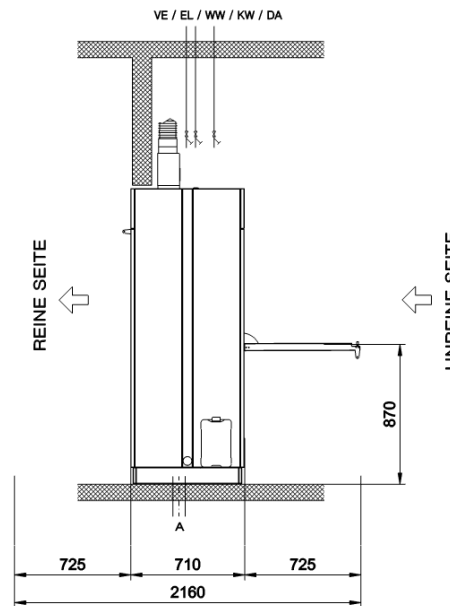
Medienanschlüsse oben : KW , WW , VE

Medienanschlüsse unten : DA

ANSICHT UNREINE SEITE



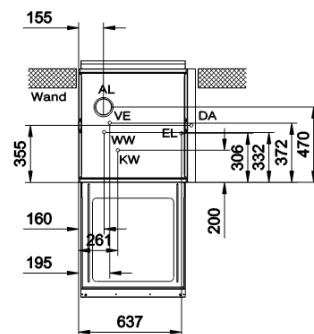
ANSICHT SEITE



LEGENDE MEDIENANSCHLÜSSE WD 200

Anschlussbedingungen Installationsvorbereitung WD 200			
Bauseitig	Maschinenseitig		
KW, WW, VE Wasseranschlüsse Absperrventil 3/4", 200 - 600 kPa	2m Panzerschläuche Feinfilter 3/4" Maschenweite 250µ Freie Filestrecke		
A Ablauf Bodenablauf syphoniert, 93°C wärmebeständig Ablaufstutzen DA = 55mm	T Stöck für Kondensatablauf DI = 20 mm / DA = 26 mm Ablaufschlauch EPDM DI = 55 mm		
A Ablaufpumpe Bodenablauf syphoniert, 93°C wärmebeständig	Max. Förderhöhe 1m 100l/min. (optional) Ablaufschlauch EPDM DI = 19 mm		
AL Abluft Abluftrohr DI = 115mm, wasserbeständig, wasserfest Motorische Abluftklappe Zugunterbrecher, Ablufttutze	Abluftrohr DA = 114,5 mm Kondenswassersammler mit Abiart Abluftklappe mit Falschluföffnung		
EL Elektroanschluss (Elektroheizung) 400V 50Hz 3P+N Elektroheizung : 32Amp 400V 60Hz 3P+N Elektroheizung : 32Amp 400V 50Hz 3P+N Dampfheizung : 20Amp 400V 60Hz 3P+N Dampfheizung : 20Amp	Netzanschlusskabel 400V 5x6mm ² , HO7 RN-F, L = 1m		
200V 50Hz 3P Elektroheizung : 50Amp 200V 60Hz 3P Elektroheizung : 50Amp 200V 50Hz 3P Dampfheizung : 32Amp 200V 60Hz 3P Dampfheizung : 32Amp	Netzanschlusskabel 200V 4x10mm ² , HO7 RN-F, L = 1m		
208V 60Hz 3P Elektroheizung : 50Amp 208V 60Hz 3P Dampfheizung : 32Amp	Netzanschlusskabel 208V 4xAWG8, Style 2587, L = 1m		
Installationskategorie (CAT II) Höchstzulässige Netzschwankungen ± 10%			
DA Dampfanschlüsse 2 Absperrarmaturen 1/2" * Vor (VO) und Rücklauf (R) Schmutzabscheider 1/2" * Isolierter Panzerschlauch 2x3.5m Manometer empfohlen	1 x 1/2 Magnetventil 1/2" 24VAC Anschluss G1/2" 60° Innenkonus 2 Kondensatabscheider 1/2" * 2 Rückschlagventile		
Abmessungen			
WD 200 Kammer - Masse B = 575 mm L = 617 mm H = 625 mm	WD 200 Korb - Masse B = 565 mm L = 610 mm H = 555 mm	WD 200 Maschinen - Masse B = 680 / 730 mm L = 710 mm H = 1840 mm ohne Kondensator H = 2210 mm mit Kondensator	WD 200 Transport - Masse B = 1060 mm L = 1050 mm H = 2000 / 2370 mm Gewicht ca. 300 kg

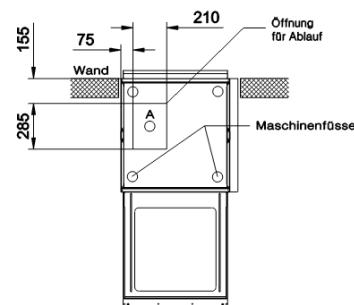
REINE SEITE



UNREINE SEITE

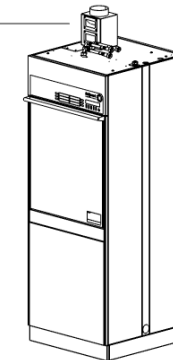
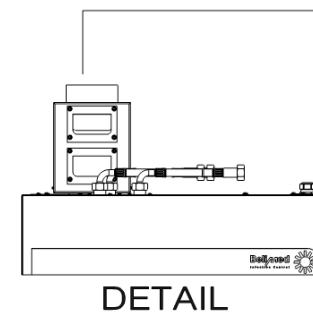
GRUNDRISS ANSCHLÜSSE OBEN

REINE SEITE



UNREINE SEITE

GRUNDRISS ANSCHLÜSSE UNTEN



WD 200

Medienanschlüsse oben
ohne Kondensator

Design : Marcel Mai

Datum : 22.10.2012

Mstb. : 1:20 / A2

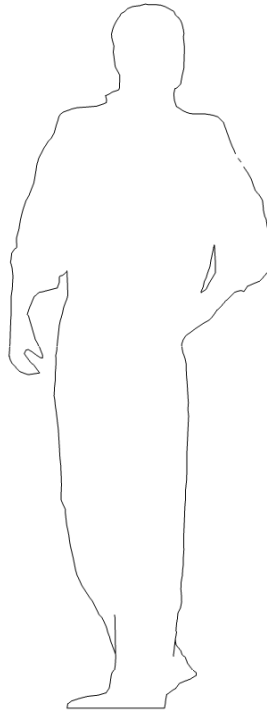
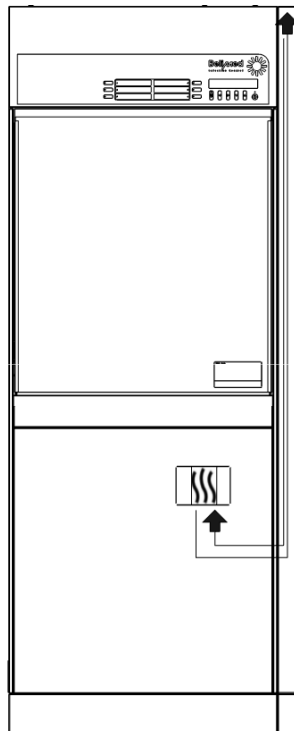
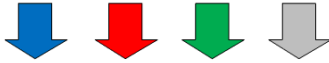
Belimed
Infection Control

Belimed AG
CH-6275 Ballwil
Tel. 041 449 78 88
www.belimed.ch



WD 200 MEDIENANSCHLÜSSE VON OBEN

KW **WW** **VE** **DA**

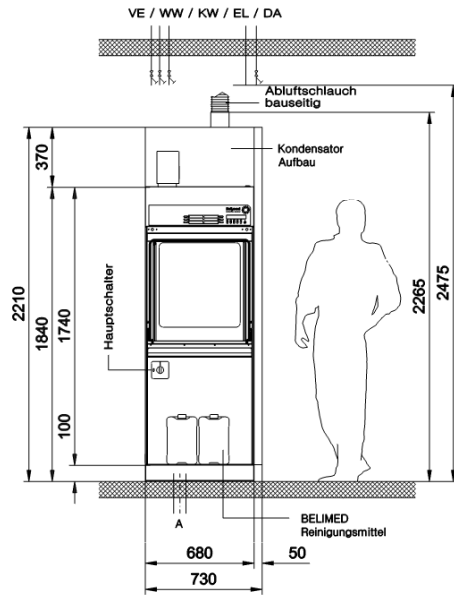


Information :

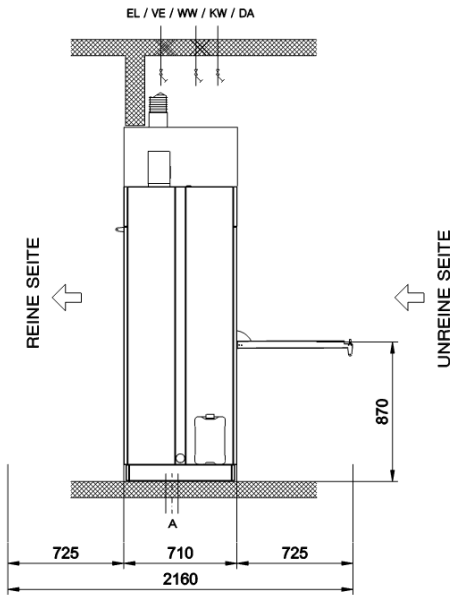
- 730 mm Maschinenbreite
- 824275 Seitenverkleidung notwendig

Medienanschlüsse oben : WW , KW , VE , DA

ANSICHT UNREINE SEITE



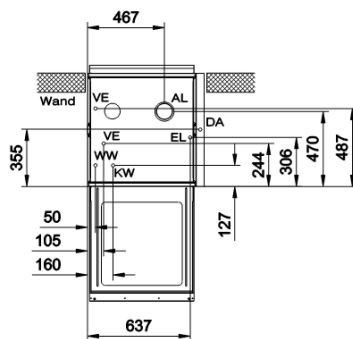
ANSICHT SEITE



LEGENDE MEDIENANSCHLÜSSE WD 200

Anschlussbedingungen Installationsvorbereitung WD 200			
Bauseitig	Maschinenseitig		
KW, WW, VE Wasseranschlüsse Absperrventil 3/4" , 200 – 600 kPa	2m Zannerschläuche Feinfilter 3/4" Maschenweite 250µ Freie Filestrecke		
A Ablauf Bodenablauf syphoniert, 93°C wärmebeständig Ablaufstutzen DA = 55mm	T Stück für Kondensatablauf DI = 20 mm / DA = 26 mm Ablaufschlauch EPDM DI = 55 mm		
A Ablaufpumpe Bodenablauf syphoniert, 93°C wärmebeständig	Max. Förderhöhe 1m 100l/min. (optional) Ablaufschlauch EPDM DI = 19 mm		
AL Abluft Abluftrohr DI = 115mm, wasserbeständig, wasserfest Motorische Abluftklappe Zugunterbrecher, Ablufttutze	Abluftrohr DA = 114.5 mm Kondensatorraum mit Ablauf Abluftklappe mit Falschluföffnung		
EL Elektroanschluss (Elektroheizung) 400V 50Hz 3P+N Elektroheizung : 32Amp 400V 60Hz 3P+N Elektroheizung : 32Amp 400V 50Hz 3P+N Dampfheizung : 20Amp 400V 60Hz 3P+N Dampfheizung : 20Amp 200V 50Hz 3P Elektroheizung : 50Amp 200V 60Hz 3P Elektroheizung : 50Amp 200V 50Hz 3P Dampfheizung : 32Amp 200V 60Hz 3P Dampfheizung : 32Amp 208V 60Hz 3P Elektroheizung : 50Amp 208V 60Hz 3P Dampfheizung : 32Amp	Netzanschlusskabel 400V 5x6mm ² , HO7 RN-F , L = 1m Netzanschlusskabel 200V 4x10mm ² , HO7 RN-F , L = 1m Netzanschlusskabel 208V 4xAWG8 , Style 2587 , L = 1m		
Installationskategorie (CAT II) Höchstzulässige Netzschwankungen ± 10%			
DA Dampfanschluss 2 Absperrmaturen 1/2 " Vor (VO) und Rücklauf (R) Schmutzabscheider 1/2 " Isolierter Panzerschlauch 2x3.5m Manometer empfohlen	1 x 1/2 Magnetventil 1/2 " 24VAC Anschluss G1/2" 60° Innenkonus 2 Kondensatabscheider 1/2 " 2 Rückschlagventile		
Abmessungen			
WD 200 Kammer – Masse B = 575 mm L = 617 mm H = 625 mm	WD 200 Korb – Masse B = 568 mm L = 610 mm H = 555 mm	WD 200 Maschinen – Masse B = 680 / 730 mm L = 710 mm H = 1840 mm ohne Kondensator H = 2210 mm mit Kondensator	WD 200 Transport – Masse B = 1060 mm L = 1050 mm H = 2000 / 2370 mm Gewicht ca. 300 kg

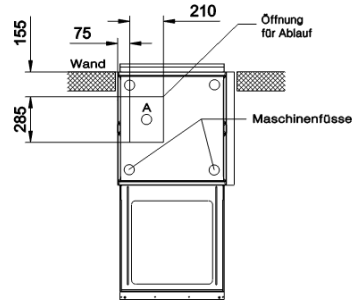
REINE SEITE



UNREINE SEITE

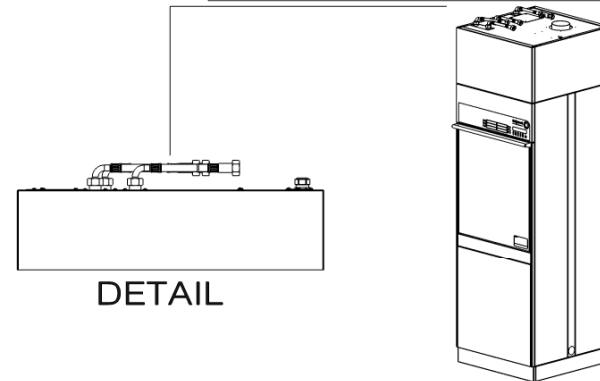
GRUNDRISS ANSCHLÜSSE OBEN

REINE SEITE



UNREINE SEITE

GRUNDRISS ANSCHLÜSSE UNTEN



WD 200

Medienanschlüsse oben
mit Kondensator

Design : Marcel Mai

Datum : 22.10.2012

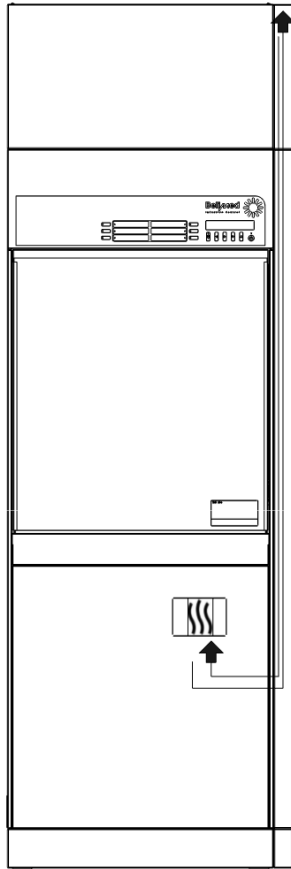
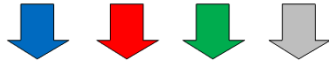
Mstb. : 1:20 / A2

Bellmed
Infection Control

Belimed AG
CH-6275 Ballwil
Tel. 041 449 78 88
www.belimed.ch



KW WW VE DA



WD 200 MEDIENANSCHLÜSSE VON OBEN MIT KONDENSATOR VE TANK

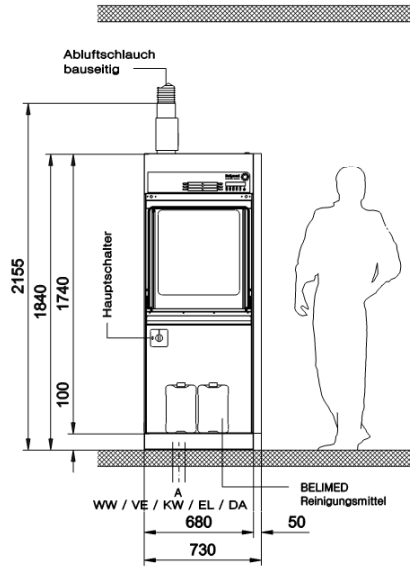
Hinweis : - 730 mm Maschinenbreite

- 824275 Seitenverkleidung notwendig

**- 824276 Seitenverkleidung für Kondensator /
VE Tank notwendig**

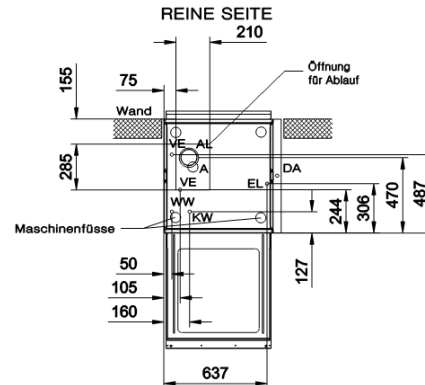
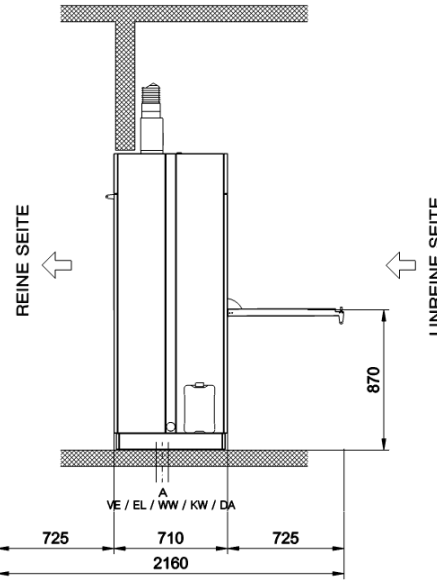
Medienanschlüsse oben : KW , WW , VE , DA

ANSICHT UNREINE SEITE



REINE SEITE

ANSICHT SEITE

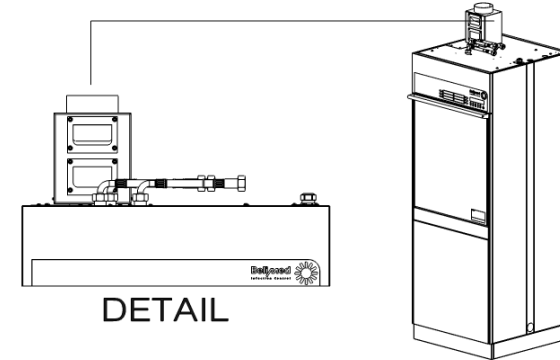


UNREINE SEITE

GRUNDRISS ANSCHLÜSSE UNTEN

LEGENDE MEDIENANSCHLÜSSE WD 200

Anschlussbedingungen Installationsvorbereitung WD 200	
Bauseitig	Maschinenseitig
KW, WW, VE Wasseranschlüsse Absperrventil 3/4" , 200 – 600 kPa	2m Panzerschläuche Feinfilter 3/4" Maschenweite 250µ Freie Fileestrecke
A Ablauf Bodenablauf syphoniert, 93°C wärmebeständig Ablaufstutzen DA = 55mm	T Stöck für Kondensatablauf DI = 20 mm / DA = 25 mm Ablaufschlauch EPDM DI = 55 mm
A Ablaufpumpe Bodenablauf syphoniert, 93°C wärmebeständig	Max. Förderhöhe 1m 100l/min. (optional) Ablaufschlauch EPDM DI = 19 mm
AL Abluft Abluftrohr DI = 115mm, wasserbeständig, wasserfest Motorische Abluftklappe Zugunterbrecher, Abluftthutze	Abluftrohr DA = 114,5 mm Kondenswasserammilar mit Ablauf Abluftklappe mit Falschluföffnung
EL Elektroanschluss (Elektroheizung) 400V 50Hz 3P+N Elektroheizung : 32Amp 400V 60Hz 3P+N Elektroheizung : 32Amp 400V 50Hz 3P+N Dampfheizung : 20Amp 400V 60Hz 3P+N Dampfheizung : 20Amp	Netzanschlusskabel 400V 5x6mm ² , H07 RN-F , L = 1m
200V 50Hz 3P Elektroheizung : 50Amp 200V 60Hz 3P Elektroheizung : 50Amp 200V 50Hz 3P Dampfheizung : 32Amp 200V 60Hz 3P Dampfheizung : 32Amp	Netzanschlusskabel 200V 4x10mm ² , H07 RN-F , L = 1m
208V 60Hz 3P Elektroheizung : 50Amp 208V 60Hz 3P Dampfheizung : 32Amp	Netzanschlusskabel 208V 4xAWGB , Style 2587 , L = 1m
Installationskategorie (CAT II) Höchstzulässige Netzschwankungen ← 10%	
DA Dampfanschluss 2 Absperrarmaturen 1/2" * Vor (VO) und Rücklauf (R) Schmutzabscheider 1/2" * Isolierter Panzerschlauch 2x3.5m Manometer empfohlen	1 x 1/2 Magnetventil 1/2" * 24VAC Anschluss G1/2" 90° Innenkonus 2 Kondensatabscheider 1/2" * 2 Rückschlagventile
Abmessungen	
WD 200 Kammer – Masse B = 575 mm L = 617 mm H = 625 mm	WD 200 Korb – Masse B = 588 mm L = 610 mm H = 555 mm
WD 200 Maschinen – Masse B = 680 / 730 mm L = 710 mm H = 1840 mm ohne Kondensator H = 2210 mm mit Kondensator	WD 200 Transport – Masse B = 1060 mm L = 1050 mm H = 2000 / 2370 mm Gewicht ca. 300 kg



WD 200

Medienanschlüsse unten
ohne Kondensator

Design : Marcel Mai

Datum : 22.10.2012

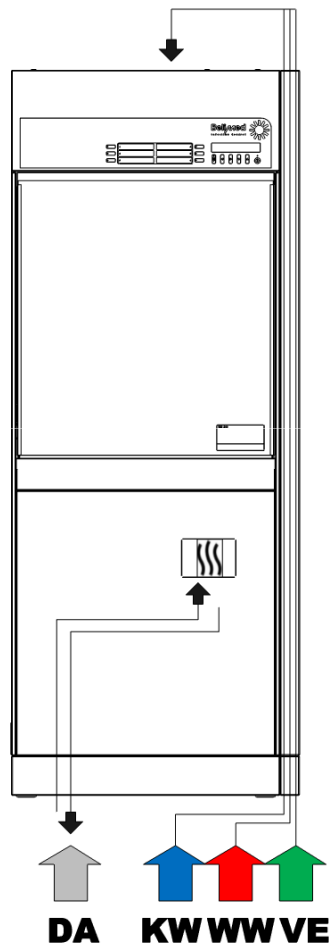
Mtb. : 1:20 / A2

Bellmed
Infection Control

Belimed AG
CH-6275 Ballwil
Tel. 041 449 78 88
www.belimed.ch

E

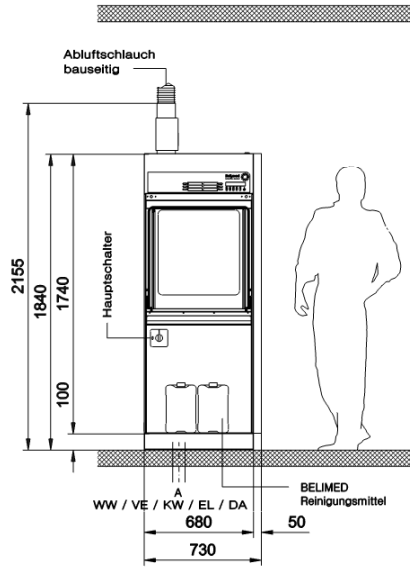
WD 200 MEDIENANSCHLÜSSE VON UNTEN



**Hinweis : - 730 mm Maschinenbreite
- 824275 Seitenverkleidung notwendig**

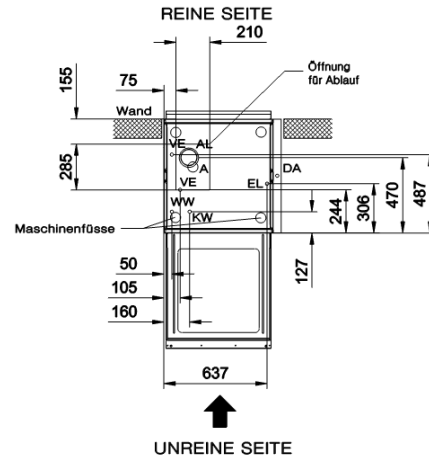
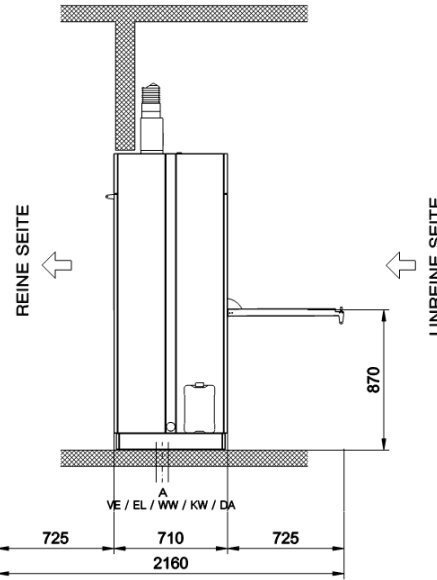
Medienanschlüsse unten : KW , WW , VE , DA

ANSICHT UNREINE SEITE



REINE SEITE

ANSICHT SEITE

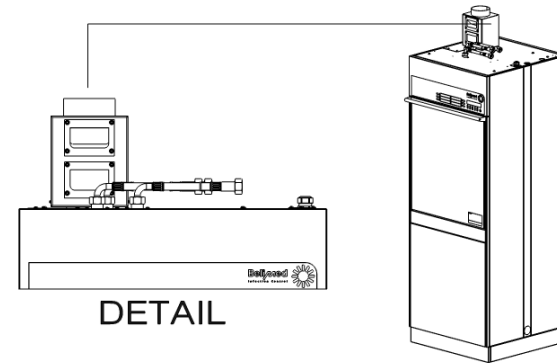


UNREINE SEITE

GRUNDRISS ANSCHLÜSSE UNTEN

LEGENDE MEDIENANSCHLÜSSE WD 200

Anschlussbedingungen Installationsvorbereitung WD 200			
Bauseitig	Maschinenseitig		
KW, WW, VE Wasseranschlüsse Absperrventil 3/4" , 200 – 600 kPa	2m Panzerschläuche Feinfilter 3/4" Maschenweite 250µ Freie Fileestrecke		
A Ablauf Bodenablauf syphoniert, 93°C wärmebeständig Ablaufstutzen DA = 55mm	T Stöck für Kondensatablauf DI = 20 mm / DA = 25 mm Ablaufschlauch EPDM DI = 55 mm		
A Ablaufpumpe Bodenablauf syphoniert, 93°C wärmebeständig	Max. Förderhöhe 1m 100l/min. (optional) Ablaufschlauch EPDM DI = 19 mm		
AL Abluft Abluftrohr DI = 115mm, wasserbeständig, wasserfest Motorische Abluftklappe Zugunterbrecher, Abluftthutze	Abluftrohr DA = 114,5 mm Kondenswasserammilar mit Ablauf Abluftklappe mit Falschluföffnung		
EL Elektroanschluss (Elektroheizung) 400V 50Hz 3P+N Elektroheizung : 32Amp 400V 60Hz 3P+N Elektroheizung : 32Amp 400V 50Hz 3P+N Dampfheizung : 20Amp 400V 60Hz 3P+N Dampfheizung : 20Amp	Netzanschlusskabel 400V 5x6mm ² , H07 RN-F , L = 1m		
200V 50Hz 3P Elektroheizung : 50Amp 200V 60Hz 3P Elektroheizung : 50Amp 200V 50Hz 3P Dampfheizung : 32Amp 200V 60Hz 3P Dampfheizung : 32Amp	Netzanschlusskabel 200V 4x10mm ² , H07 RN-F , L = 1m		
208V 60Hz 3P Elektroheizung : 50Amp 208V 60Hz 3P Dampfheizung : 32Amp	Netzanschlusskabel 208V 4xAWGB , Style 2587 , L = 1m		
Installationskategorie (CAT II) Höchstzulässige Netzschwankungen ← 10%			
DA Dampfanschluss 2 Absperrarmaturen 1/2" * Vor (VO) und Rücklauf (R) Schmutzabscheider 1/2" * Isolierter Panzerschlauch 2x3.5m Manometer empfohlen	1 x 1/2 Magnetventil 1/2" 24VAC Anschluss G1/2" 30° Innenkonus 2 Kondensatabscheider 1/2" * 2 Rückschlagventile		
Abmessungen	WD 200 Kammer – Masse B = 575 mm L = 617 mm H = 625 mm	WD 200 Korb – Masse B = 588 mm L = 610 mm H = 555 mm	WD 200 Maschinen – Masse B = 680 / 730 mm L = 710 mm H = 1840 mm ohne Kondensator H = 2210 mm mit Kondensator
	WD 200 Transport – Masse B = 1060 mm L = 1050 mm H = 2000 / 2370 mm Gewicht ca. 300 kg		



WD 200

Medienanschlüsse unten
ohne Kondensator

Design : Marcel Mai

Datum : 22.10.2012

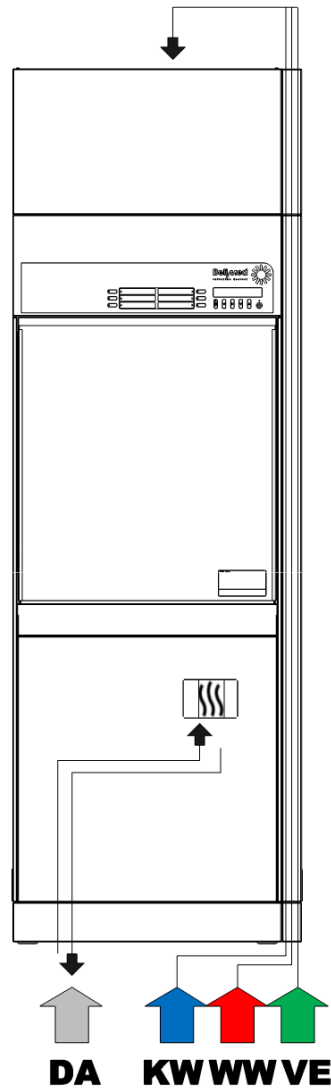
Mtb. : 1:20 / A2

Bellmed
Infection Control

Belimed AG
CH-6275 Ballwil
Tel. 041 449 78 88
www.belimed.ch

E

WD 200 MEDIENANSCHLÜSSE VON UNTEN MIT KONDENSATOR VE TANK



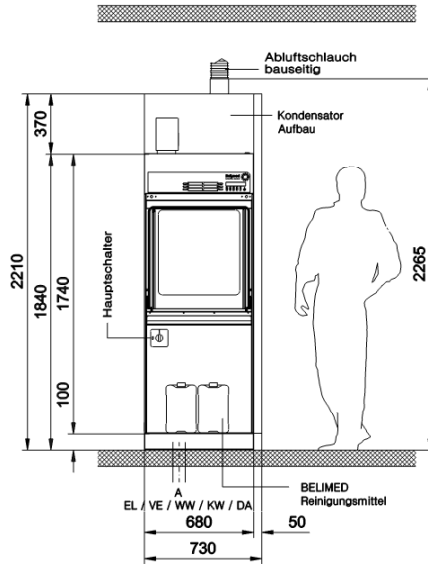
Hinweis : - 730 mm Maschinenbreite

- 824275 Seitenverkleidung notwendig

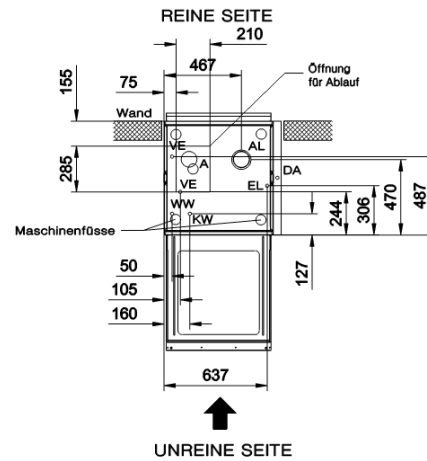
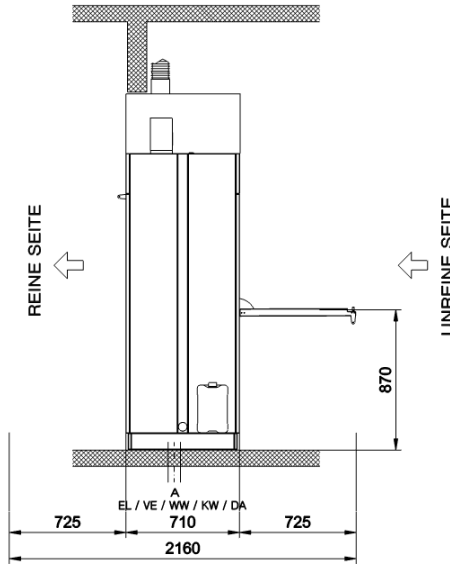
**- 824276 Seitenverkleidung für Kondensator /
VE Tank notwendig**

Medienanschlüsse unten : KW , WW , VE , DA

ANSICHT UNREINE SEITE



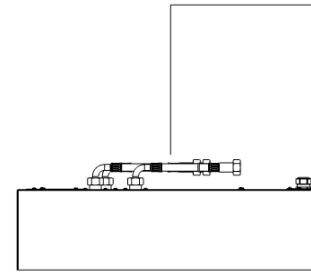
ANSICHT SEITE



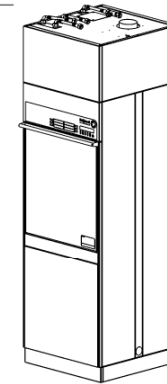
GRUNDRISS ANSCHLÜSSE UNTEN

LEGENDE MEDIENANSCHLÜSSE WD 200

Anschlussbedingungen Installationsvorbereitung WD 200			
Bauseitig	Maschinenseitig		
KW, WW, VE Wasseranschlüsse Absperrventil 3/4" , 200 – 600 kPa	2m Panzerschläuche Feinfilter 3/4" Maschenweite 250µ Freie Filestrecke		
A Ablauf Bodenablauf syphoniert, 93°C wärmebeständig Ablaufstutzen DA = 55mm	T Stöck für Kondensatablauf DI = 20 mm / DA = 26 mm Ablaufschlauch EPDM DI = 55 mm		
A Ablaufpumpe Bodenablauf syphoniert, 93°C wärmebeständig	Max. Förderhöhe 1m 100l/min. (optional) Ablaufschlauch EPDM DI = 19 mm		
AL Abluft Abluftrohr DI = 115mm, wasserbeständig, wasserfest Motorische Abluftklappe Zugunterbrecher, Abluftputze	Abluftrohr DA = 114.5 mm Kondensatwassersammlier mit Ablauf Abluftklappe mit Fallschifföffnung		
EL Elektroanschluss (Elektroheizung) 400V 50Hz 3P+N Elektroheizung : 32Amp 400V 60Hz 3P+N Elektroheizung : 32Amp 400V 50Hz 3P+N Dampfheizung : 20Amp 400V 60Hz 3P+N Dampfheizung : 20Amp 200V 50Hz 3P Elektroheizung : 50Amp 200V 60Hz 3P Elektroheizung : 50Amp 200V 50Hz 3P Dampfheizung : 32Amp 200V 60Hz 3P Dampfheizung : 32Amp 208V 60Hz 3P Elektroheizung : 50Amp 208V 60Hz 3P Dampfheizung : 32Amp	Netzanschlusskabel 400V 5x6mm ² , HO7 RN-F , L = 1m Netzanschlusskabel 200V 4x10mm ² , HO7 RN-F , L = 1m Netzanschlusskabel 208V 4xAWG8 , Style 2587 , L = 1m		
Installationskategorie (CAT II) Höchstzulässige Netzschwankungen +- 10%			
DA Dampfanschluss 2 Absperrarmaturen 1/2" * Vor (VO) und Rücklauf (R) Schmutzabscheider 1/2" * Isolierter Panzerschlauch 2x3.5m Manometer empfohlen	1 x 1/2 Magnetventil 1/2" * 24VAC Anschluss G1/2" 90° Innenkonus 2 Kondensatabscheider 1/2" * 2 Rückschlagventile		
Abmessungen			
WD 200 Kammer – Masse B = 575 mm L = 617 mm H = 625 mm	WD 200 Korb – Masse B = 568 mm L = 610 mm H = 555 mm	WD 200 Maschinen – Masse B = 680 / 730 mm L = 710 mm H = 1840 mm ohne Kondensator H = 2210 mm mit Kondensator	WD 200 Transport – Masse B = 1060 mm L = 1050 mm H = 2000 / 2370 mm Gewicht ca. 300 kg



DETAIL



WD 200

Medienanschlüsse unten
mit Kondensator

Design : Marcel Mai

Datum : 22.10.2012

Mstb. : 1:20 / A2

Bellmed
Infection Control

Belimed AG
CH-6275 Ballwil
Tel. 041 449 78 88
www.belimed.ch

F